

Date tehnice pentru produs: IK026183-A

Clemă deriv, 25mm², 3poli, izolată

maro/negru/gri



Fișe tehnice

Adâncime netă (mm)	55,70
Lățime netă (mm)	63,30
Înălțime (mm)	49,30
Masă netă (kg.)	0,20
disipare (W)	2,10
Temperatura minimă a mediului ambiant (°C)	-35
Temperatura maximă a mediului ambiant (°C)	70

Tabel de date: Clemă deriv, 25mm², 3poli, izolată

Vorschriften:	Zulassung nach IEC 60947-7-1, IEC 61238-1 (Klasse A)		
Nennspannung:	1.000VAC / 1.000VDC		
Strombelastbarkeit:	Cu	152A (2x16mm ²) nach IEC 60947-7-1	
		101A (1x25mm ²) nach IEC 60947-7-1	
		* Geprüft durch SGS Fimko Ltd	
Anschlussquerschnitte:	Rundleiter	Eindrätzig oder mehrdrätzig	Feindrätzig mit Adernhülse
	2x25mm ²	2,5 - 25mm ²	1,5 - 16mm ²
	Abisolierlänge	19mm	
	Kreuzschlitzschraube	M6 / PZ2	
	Anzugdrehmoment	2,5Nm	
	2x25mm ²	2,5 - 25mm ²	1,5 - 16mm ²
	Abisolierlänge	19mm	
	Kreuzschlitzschraube	M6 / PZ2	
	Anzugdrehmoment	2,5Nm	
Werkstoffe:	Klemmkörper:	Messing (CuZn39Pb2)	
	Gehäuse:	PA 6 (Halogenfrei)	
	Schrauben:	Stahl, Zn dickschichtpassiviert	
Flammwidrigkeit:	Selbstverlöschend		

Dimensioned drawing

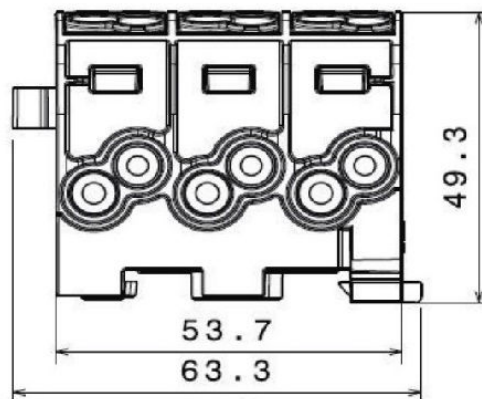
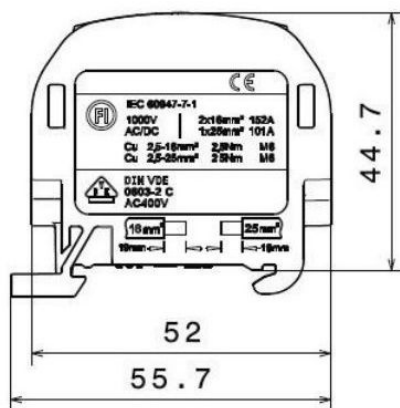
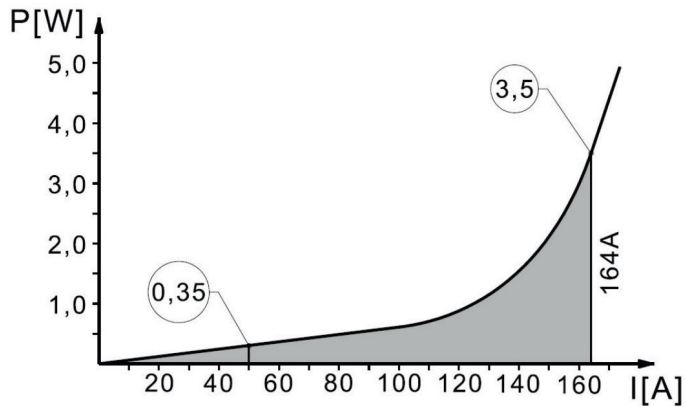


Diagram 1: Power loss per pole



Tabel articole

Descriere	Cod comandă
Clemă deriv, 25mm ² , 3poli, izolată maro/negru/gri	IK026183-A